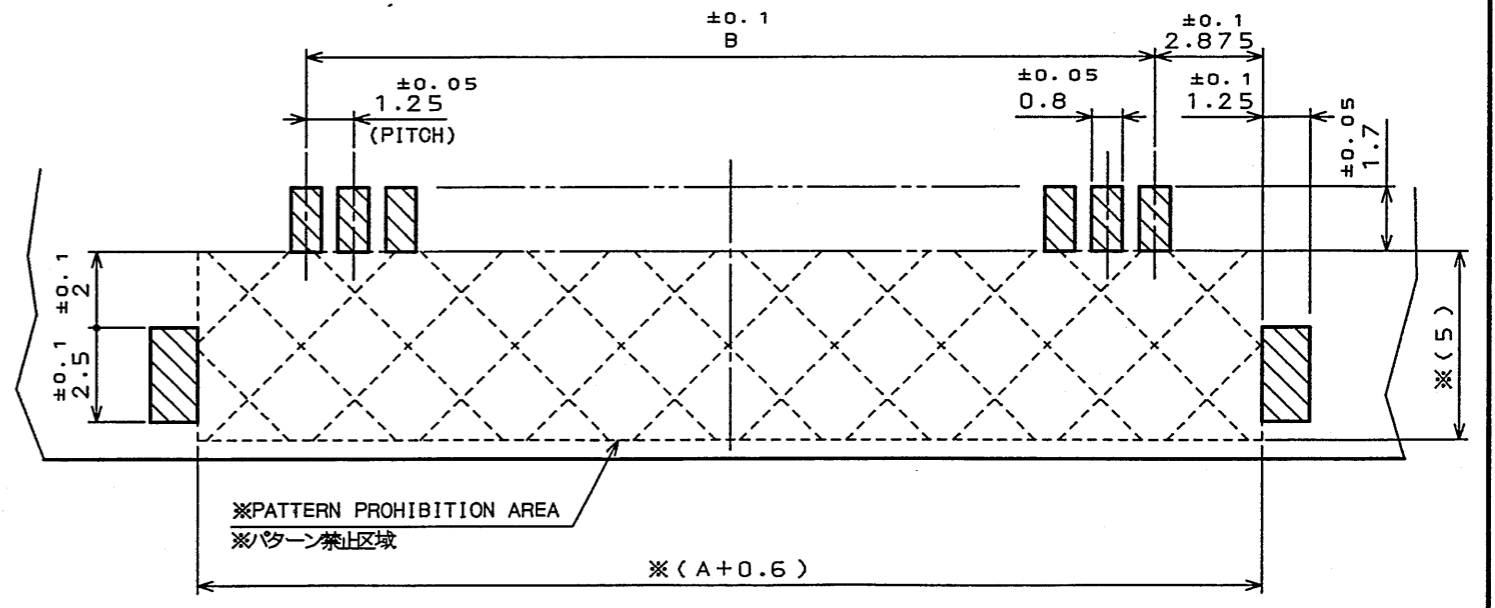
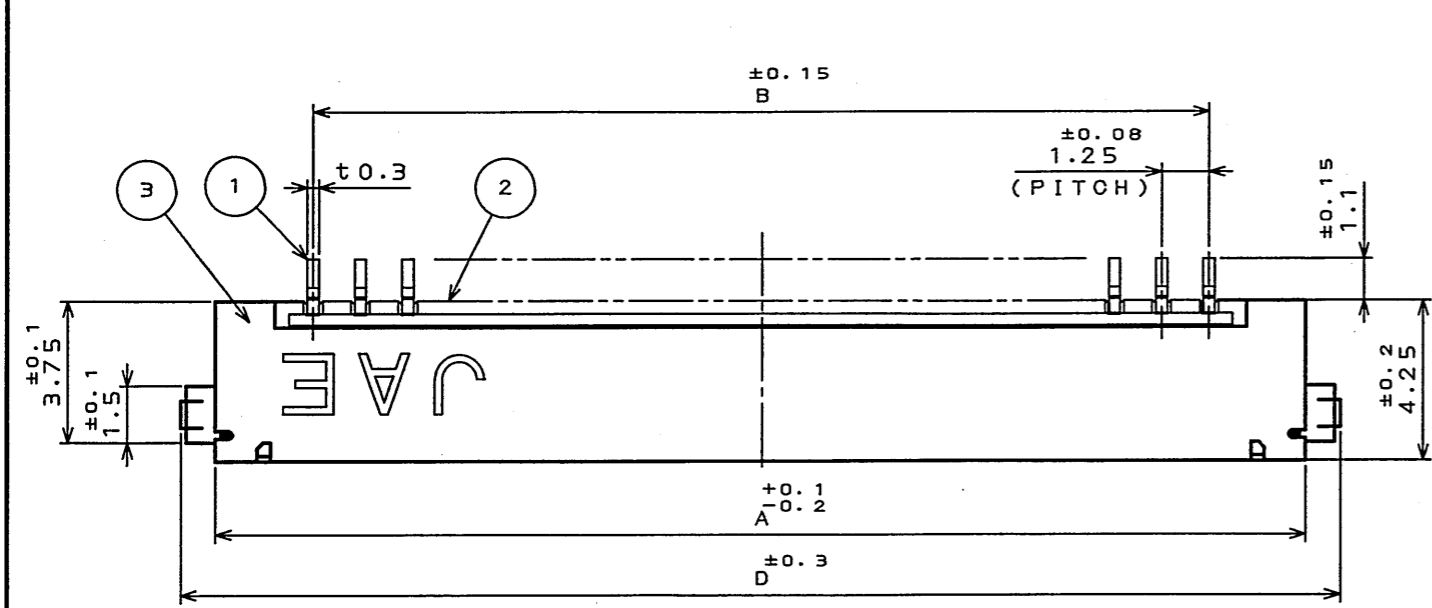
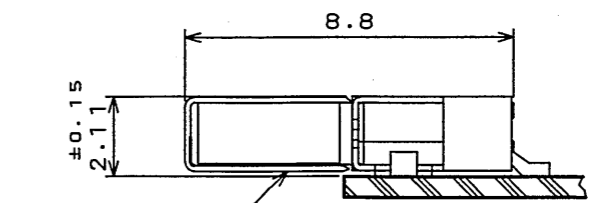
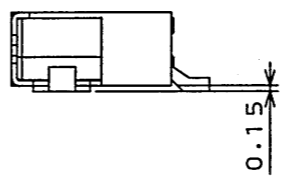
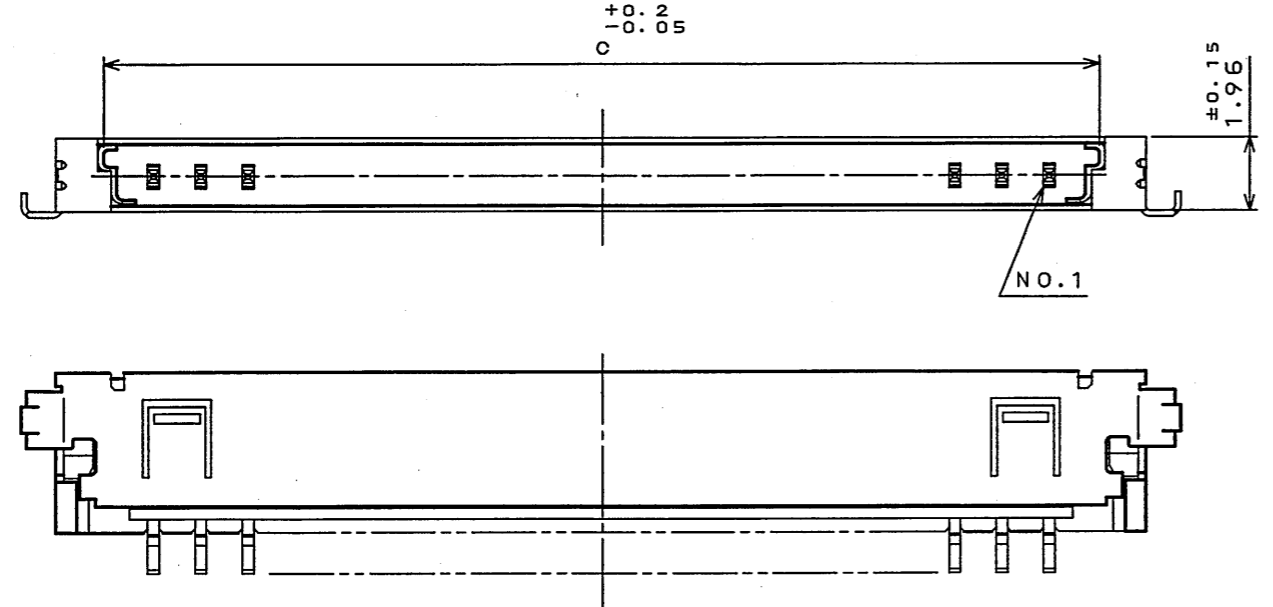


SJ100489
(ON 01MVAR) 図番 (DRAWING NO.)

版数 REV.	年月日 DATE	DCN NO.	変更内容 DESCRIPTION	製図 DR.	担当 CHK.	査閲 APPD.	承認 APPD.



APPLICABLE P.C.B. DIMENSION (REF.)
適合基板寸法 (参考)



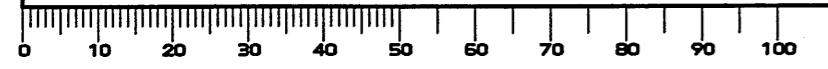
FI-SE※※ME
(FOR FPC)
COUNTERPART CONNECTOR
相手側コネクタ

TABLE 1

NO. OF CONTACTS (N)	A	B	C	D
20	28.9	23.75	26.4	30.75

3	SHELL シェル	1	COPPER ALLOY 銅合金	TIN Snメッキ	
2	INSULATOR インシュレータ	1	GLASS FILLED LCP ガラス入りLCP		UL94-V-0 BEIGE (ベージュ)
1	CONTACT コンタクト	N	COPPER ALLOY 銅合金	GOLD OVER NICKEL Ni上部分Auメッキ	TERMINAL AREA: (LEAD FREE) TIN/TIN ALLOY OVER NICKEL 端子部: NI上または銅合金(無鉛)メッキ
符号 NO.	名称 DESCRIPTION	個数 QTY.	材料 MATERIAL	仕上 FINISH	備考 REMARKS
仕様書 (SPECIFICATION)		第1版 (ORIGINAL DATE) 10.Dec.2003		尺 (SCALE) (シースリズ) 5:1	日本航空電子工業株式会社
公差 (GENERAL TOLERANCE)		製図 DR.	H.SAKURADA	名称 (TITLE) Reference Only	
寸法 (DIMENSION) 角度 (ANGLES)		担当 CHK.	T.YAMAJI	FI-SE※※P-HFE	
. ±0.8 ° ±		査閲 APPD.	<i>m.suzuki</i>	JAE ELECTRONICS INDUSTRY, LTD.	
.X ±0.4 °X ±		承認 APPD.	<i>Y.ochiyama</i>	図面番号 (DRAWING NO.)	
.XX ±0.1 °XX ±		重量 (WEIGHT)		SJ100489	
.XXX ±				版数 (REV.)	

DOF-0-212E(03.08)



LEAD FREE この製品は鉛フリー品です